

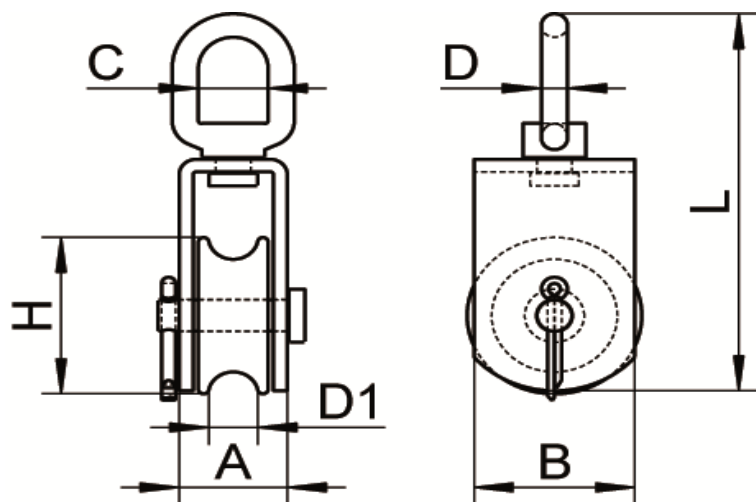


ART. 8392

Bozzello piatto semplice con occhiello girevole, aisi 304 / A2

Swivel square pulley single sheave, aisi 304 / A2

Codice Articolo <i>Item Number</i>	A (mm)	B (mm)	C (mm)	D (mm)	D1 Cavo / Wire (mm)	H (mm)	L (mm)	Carico di lavoro (Kg) <i>working Load (Kg)</i>	Carico rottura (Kg)* <i>Breaking Load (Kg)*</i>	 Box	 Master carton
83920005004	29	45	20	8	10	50	120	300	1900	4	24
83920007504	31	65	24	10	12	75	165	500	2800	4	8
83920010004	34	89	24	12	16	100	200	800	3200	4	8



Puleggia acciaio inox e Bossola in Ottone
Stainless steel rope sheave and brass bushing



Attenzione!!! Le caratteristiche tecniche sopra riportate, sono puramente indicative e possono subire variazioni da lotto a lotto, a seconda della produzione.

Pay attention!! The dimensions shown in the data sheets are subject to minimal variations (different production line batch).